



MODUŁOWE SYSTEMY FILTRACJI UV

SKUTECZNA FILTRACJA TŁUSZCZU I ELIMINACJA ZAPACHÓW



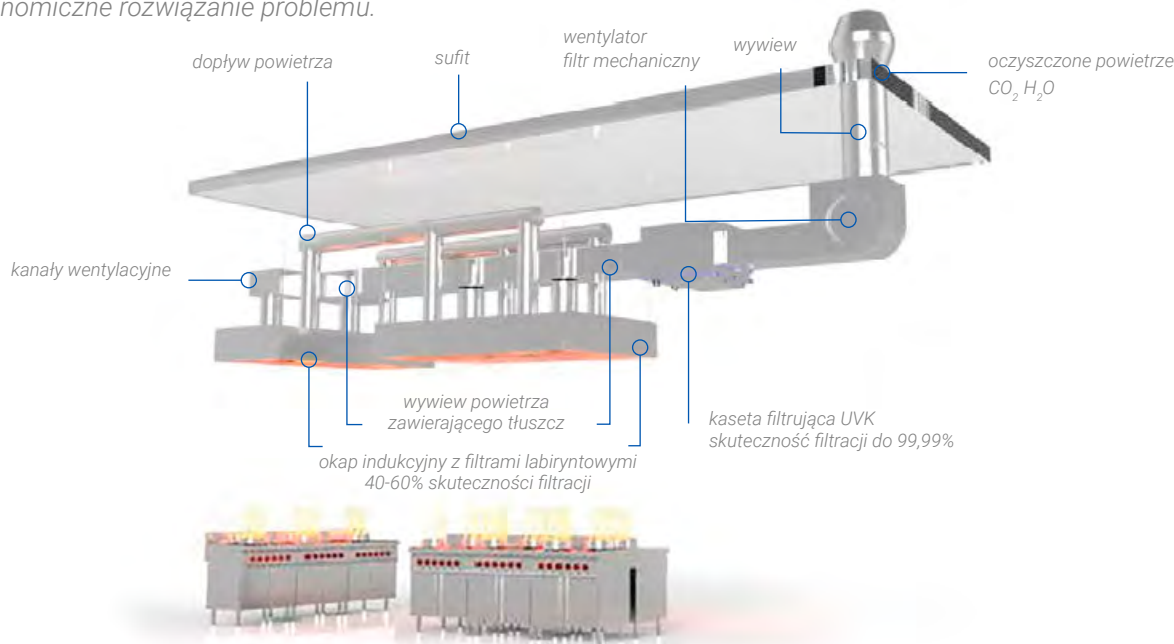
ROZWIĄZANIA
BEZ KOMPROMISÓW

Nasze innowacyjne urządzenia, w których zastosowano technologię UV, służą do oczyszczania, dezodoryzacji i dezynfekcji wypełnionego tłuszczem powietrza wywiewanego z kuchni!

Obszary zastosowania: gastronomia, przemysł spożywczy

ZASADA DZIAŁANIA

Separatory aerozoli bazujące na konwencjonalnej technologii filtrów labiryntowych nie są w stanie odfiltrować cząsteczek tłuszczu, które są mniejsze niż $5\ \mu\text{m}$. W ten sposób silnie obciążone zanieczyszczeniami powietrze dostaje się do układu powietrza wywiewanego. Tworzy to złoża organiczne. Aby uniknąć tego zanieczyszczenia, nasze urządzenie UVK oferuje wydajne i ekonomiczne rozwiązanie problemu.



Generowane promieniowanie ultrafioletowe zostało zoptymalizowane pod kątem eliminacji tłuszczów. Wykorzystując fotolizę, niszczy i neutralizuje cząsteczki tłuszczu, zapachu, a także dezynfekuje wywiewane powietrze. Pozostałości tego procesu (CO_2 , woda, a także trochę pyłu) są łatwo transportowane przez strumień powietrza bez pozostawiania osadów. Kanały wentylacyjne i cały system wentylacji powietrza wywiewanego pozostają wolne od oleju i zapachów. Ponadto dzięki oczyszczeniu z kuchni nie wydostają się szkodliwe substancje i zapachy.



INSTALACJA

Łatwe połączenie z nowymi i istniejącymi kanałami wentylacji wyciągowej. Kasety filtrujące posiadają zunifikowane przyłącza pozwalające na łatwy montaż. W przypadku obiektów wynajmowanych nasz element może zostać w łatwy sposób zdemontowany i przeniesiony w kolejne miejsce instalacji.

ŁATWE W OBSŁUDZE

Urządzenie wyświetla czas pracy, a wbudowane wskaźniki LED informują o możliwej awarii lamp UV. Średnia żywotność lamp wynosi 10 000 godzin. Interwały czyszczenia wymagane co 500 godzin pracy. Czyszczenie jest łatwe do wykonania zgodnie z dostarczoną instrukcją obsługi. Stan urządzenia musi być regularnie sprawdzany. Powinien być zapewniony łatwy dostęp do urządzenia w celu jego konserwacji i czyszczenia.



SZYBKI ZWROT INWESTYCJI

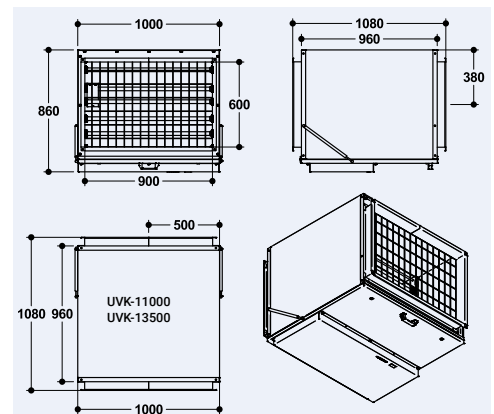
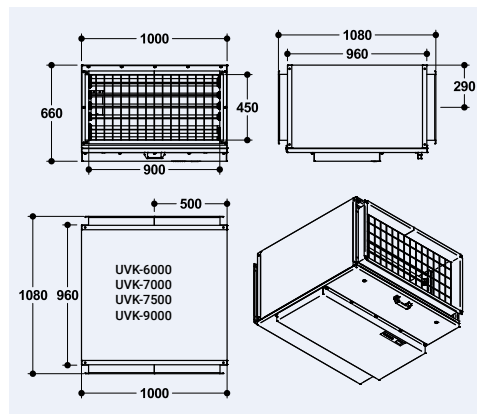
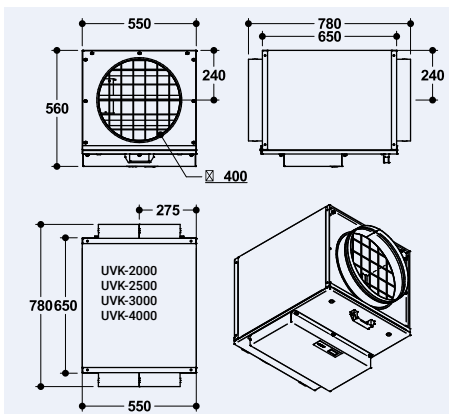
Przewidywany okres zwrotu nakładów inwestycyjnych w gastronomii (ze względu na oszczędności w kosztach czyszczenia kanałów powietrza wywiewanego i systemów powietrza wywiewanego) to 18-24 miesięcy. Ponadto efektywnie wydłuża się żywotność i skuteczność całości wentylacyjnego systemu powietrza wywiewanego.

INNE KORZYŚCI, WAŻNE INFORMACJE

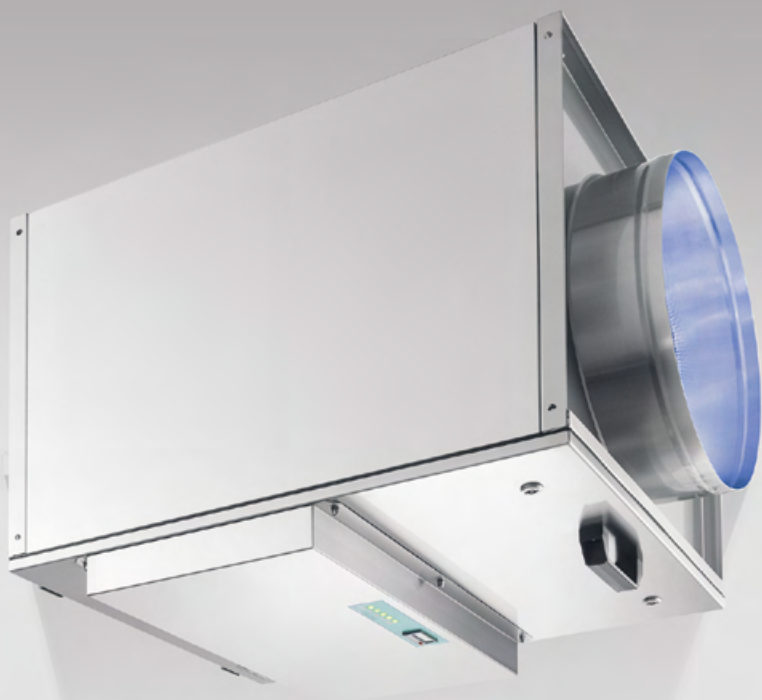
- Możliwość stosowania oczyszczonego powietrza do odzysku ciepła
- Prostota obsługi - dzięki rozwiązaniu plug & play
- Skuteczne usuwanie tłuszczu i zapachów z powietrza wywiewanego
- Mniejsza ilość prac związanych z czyszczeniem i konserwacją układów wentylacyjnych
- Znaczące zmniejszenie ryzyka pożaru
- Wyższa żywotność układu wentylacyjnego
- Nigdy więcej zanieczyszczenia zapachowego w okolicy
- Praca bez wkładów chemicznych
- 100-procentowa biodegradowalność pozostałości
- Bez zanieczyszczenia środowiska
- Skuteczne niszczenie bakterii i zarodników pleśni
- Obudowa ze stali nierdzewnej, bez ryzyka korozji
- Niskie koszty eksploatacyjne
- Zabezpieczenia: czujnik przepływu, kontaktron pokrywy
- Średnia żywotność lamp 10 000 godzin
- Maks. temperatura powietrza przy lampach UV nieprzekraczająca 45 °C
- 2 lata gwarancji
- Zwrot nakładu inwestycyjnego od 1,5 roku



WYMIARY I FUNKCJE



Model	Wymiary L x W x H (mm)		Maks. wydajność (m³/h)	Podłączenie (mm)	Napięcie zasilania (VAC)	Lampy UVC	Przepływ (A)	Zabezpieczenie	
	Urządzenie							Wyłącznik kontaktronowy	Czujnik przepływu
UVK-2000	780 x 550 x 560		2000	Ø 400	230/50	6 x 35 W	1	✓	✓
UVK-2500	1080 x 550 x 560		2500	Ø 400	230/50	6 x 35 W	1	✓	✓
UVK-3000	780 x 550 x 560		3000	Ø 400	230/50	10 x 35 W	1,7	✓	✓
UVK-4000	1080 x 550 x 560		4000	Ø 400	230/50	10 x 35 W	1,7	✓	✓
UVK-6000	1080 x 1000 x 660		6000	800 x 400	230/50	10 x 62 W	2,9	✓	✓
UVK-7000	1480 x 1000 x 660		7000	800 x 400	230/50	10 x 62 W	2,9	✓	✓
UVK-7500	1080 x 1000 x 660		7500	900 x 450	230/50	12 x 62 W	3,5	✓	✓
UVK-9000	1480 x 1000 x 660		9000	900 x 450	230/50	12 x 62 W	3,5	✓	✓
UVK-11000	1080 x 1000 x 860		11000	900 x 600	230/50	14 x 62 W	4	✓	✓
UVK-13500	1480 x 1000 x 860		13500	900 x 600	230/50	14 x 62 W	4	✓	✓



**MODUŁOWE
SYSTEMY
FILTRACJI UV
SKUTECZNA FILTRACJA TŁUSZCZU
I ELIMINACJA ZAPACHÓW**

W celu uzyskania dalszych informacji prosimy o kontakt z nami lub naszymi przedstawicielami, korzystając z danych kontaktowych podanych poniżej.

www.nova-cvs.pl

Autoryzowany dystrybutor:

